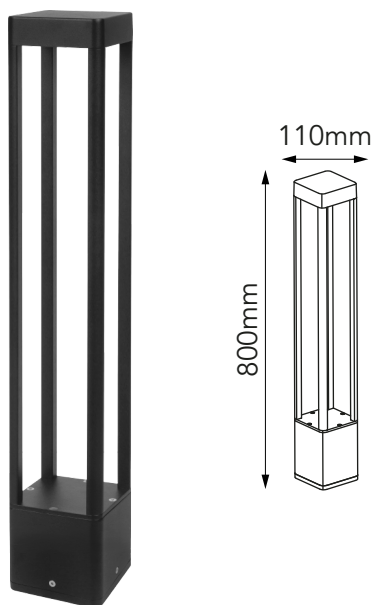


Serie Atom

Modelo 10-2041-*

astro
LED Lighting



-07 Negro

CARACTERÍSTICAS DEL PRODUCTO:

GENERAL:

Watts: 10W

Lúmenes: 976lm

SW CCT: 3000K | 4000K | 5000K

Voltaje: 127V/60Hz

CRI: >80

IP: 65

Ángulo Apertura: 120°

Material: Aluminio + PC

ICONOGRAFÍA:

