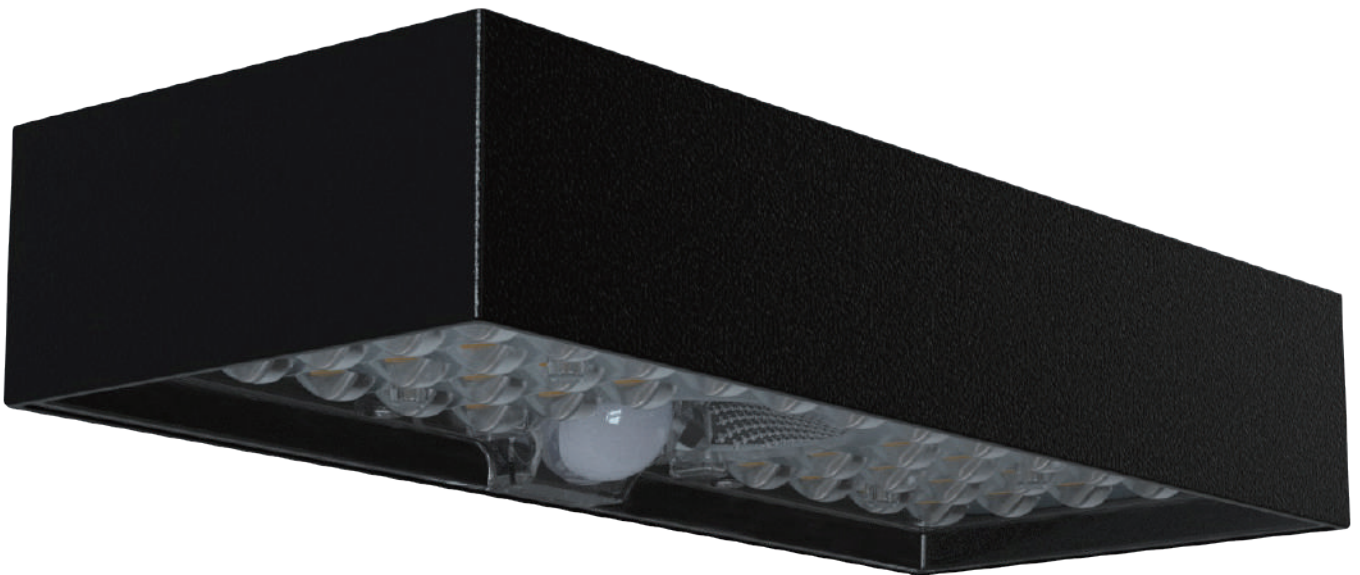


# Lámpara Solar de Muro con Sensor de Movimiento

## Manual de Usuario Modelo 40-2306-\*



**Iluminación LED Doble**

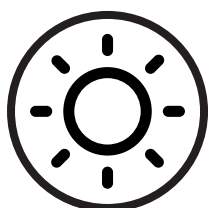
Por favor lea cuidadosamente las instrucciones.

Para más información visite: [www.astroled.com.mx](http://www.astroled.com.mx)

# Especificaciones

Nombre	Bloc
Potencia/Lúmenes	6W / 60Lm
LEDs	SMD2835*35pzas
Ángulo de Apertura	140°*70°
Batería Li-ion	18650, 3.7V, 3000mAh, 11.1Wh. Reemplazable
Panel Solar	11.15W, DC5.5V
Ángulo del Sensor	120°, ≤6 metros
Tiempo de Carga	8 a 10 horas de luz solar directa
Tiempo de Trabajo	Modo A: 4 noches+
	ModoB: 2 noches+
Altura de Instalación	≤4 metros de altura
IP	65
Garantía	2 años (Batería 1 año)

# Características



Funciona con energía solar



Protección IP65



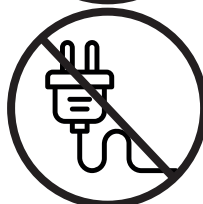
Sensor de movimiento integrado



Cero costo eléctrico



Encendido y apagado automático



Sin conexiones eléctricas

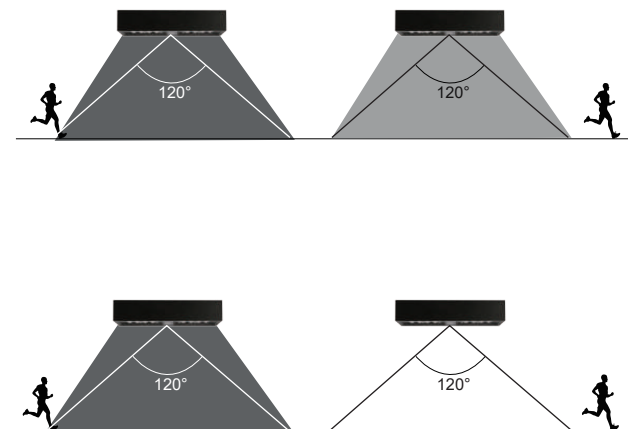
## 2 Modos de Trabajo

ON/OFF y Modo de Trabajo: ←

1. Presiona el botón 1 vez para entrar en "Modo A".
2. Presiona el botón otra vez para entrar en "Modo B".



### Modo A: Sensor de Movimiento



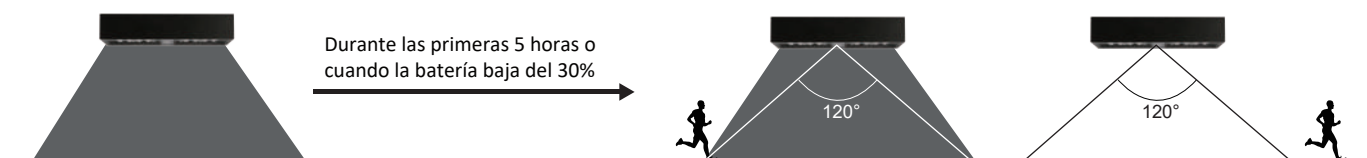
Batería por encima del 30%:

Por la noche la luminaria se enciende automáticamente por ambos lados y manteniendo el 30% de su intensidad. Cuando detecta movimiento en un rango de  $\leq 6$  metros aumenta al 100% y pasados los 20 segundos regresa 30% de su potencia.

Batería por debajo del 30%:

Por la noche sólo la luminaria se enciende automáticamente. Cuando detecta movimiento en un rango de  $\leq 6$  metros se enciende al 100% y pasados los 20 segundos sin detectar movi-

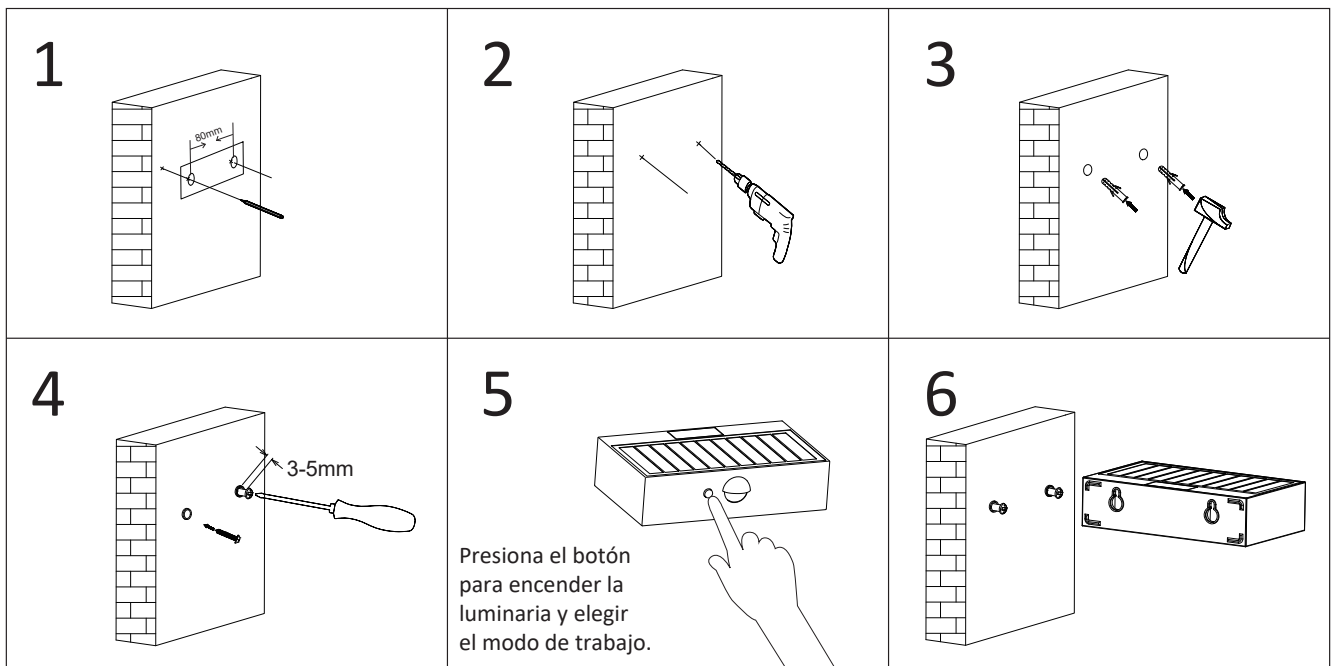
### Modo B: Mantener Encendido



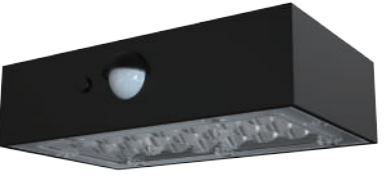

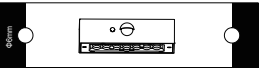

La luminaria enciende automáticamente por la noche y se mantiene encendida durante las primeras 5 horas o hasta que la batería llega por debajo del 30%, después pasa a modo ahorro de energía: La luminaria enciende automáticamente al 100% de su intensidad cuando detecta movimiento en un rango de  $\leq 6$  metro y se apaga después de 20 segundos sin movimiento.

# Instalación

1. Utiliza la tarjeta marcada para marcar la posición de los agujeros.
2. Taladra 2 agujeros de Ø6mm cada uno.
3. Coloca los taquetes en los agujeros previamente perforados.
4. Fija los tornillos en el muro dejando que sobresalgan un poco.
5. Enciende la luminaria y elige el modo de trabajo.
6. Instala la luminaria en el muro alineando los hoyos en la parte posterior con los tornillos.



# Contenido

1*Luminaria	2*Tornillos	1*Medida con medida	1*Manual de Usuario
			

## Aplicaciones



## Atención

1. Esta luminaria funciona con energía solar, se recomienda instalar en un lugar donde tenga luz de Sol directa.
2. Su funcionamiento depende de la cantidad de Sol y el modo de trabajo.
3. La luminaria se sigue cargando aún cuando se encuentra apagada.
4. La luminaria está protegida contra sobrecargas y descargas.
5. La luminaria cuenta con una batería interna reemplazable. Si necesita cambiar la batería, entre en contacto con su proveedor.
6. Si la batería es reemplazada, apunte la luminaria hacia la luz solar directa para cargarla.
7. No desmantele la luminaria sin la ayuda de un eléctrico profesional.
8. Por favor descarte la batería de manera responsable.