

Arbotante Solar Doble con Sensor de Movimiento **Manual de Usuario** **Modelo 40-2104-***



Iluminación LED

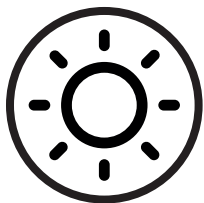
Por favor lea cuidadosamente las instrucciones.

Para más información visite: www.astroled.com.mx

Especificaciones

Nombre	Talent
Potencia/Lúmenes	4W / 500Lm
LEDs	SMD 2835*56pzás, 54pzás al frente + 2pzás atrás
Ángulo de Apertura	90°
Batería Li-ion	18650, 2000mAh, 3.7V
Panel Solar	2.4Wp, 5.5V
Área de Detección	120°, 2-6 metros
Tiempo de Carga	12 a 15 horas de Sol directo
Tiempo de Descarga	Hasta 35 horas
Altura de Instalación	≤4 metros
Contenido	1*Lampara Solar, 1*Tarjeta marcada, 1*Manual de Usuario, 1*Bolsa con accesorios
IP	65
Garantía	24 Meses

Características



Funciona con energía solar



Protección IP65



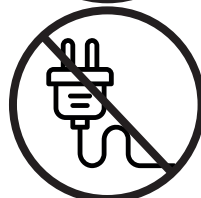
Sensor de movimiento integrado



Cero costo eléctrico

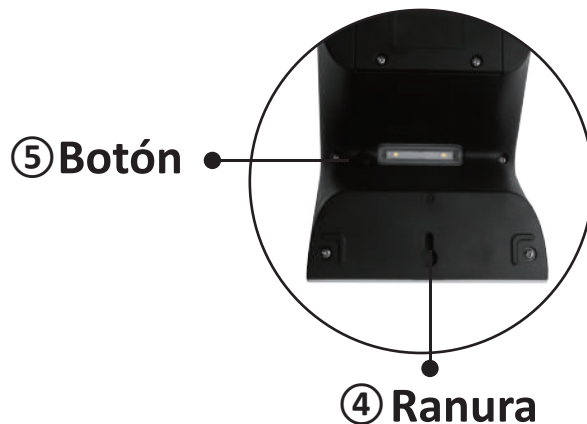


Encendido y apagado automático



Sin conexiones eléctricas

Instalación

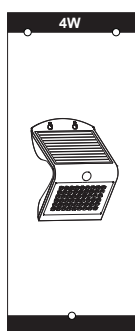


1. Primero usa la tarjeta marcada con las medidas para hacer 3 hoyos de $\text{Ø}60\text{mm}$.
2. Coloca los taquetes en los agujeros previamente perforados.
3. Instala los tornillos en los taquetes dejando que sobresalgan un poco del muro.
4. Cuelga la luminaria alineando las ranuras en la parte posterior con los tornillos en el muro.
5. Para terminar presiona el botón en la parte posterior para encender la luminaria y elegir el modo de trabajo.

Contenido



1*Lámpara Solar



1*Tarjeta con medida

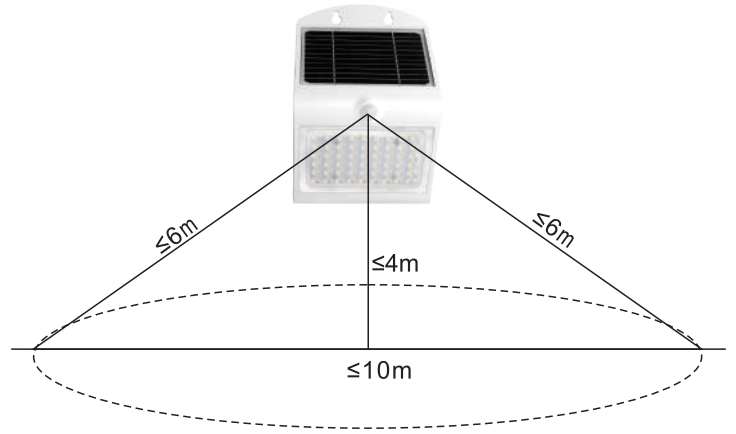
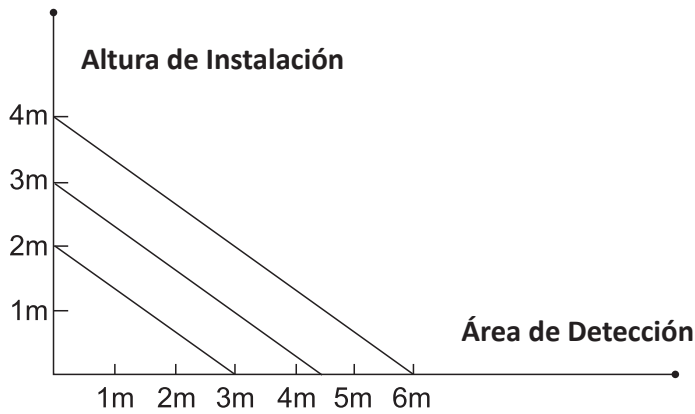


1*Bolsa con accesorios



1*Manual de Usuario

Dos Modos de Trabajo

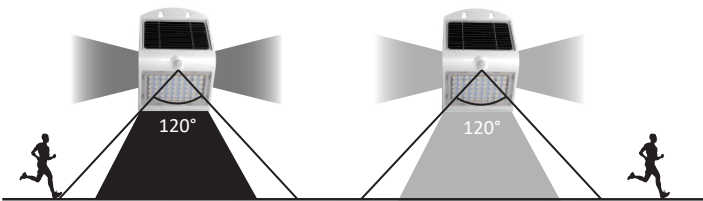


Modo A: Sensor de Movimiento

Presiona unavez el botón para seleccionar el Modo A.

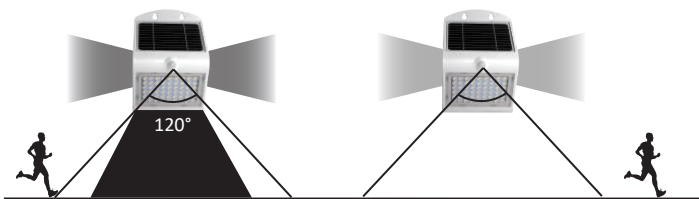
Batería por encima del 30%:

Por la noche la luminaria se enciende automáticamente por ambos lados y manteniendo el 30% de su intensidad. Cuando detecta movimiento en un rango de ≤ 6 metros aumenta al 100% y pasados los 20 segundos regresa 30% de su potencia.



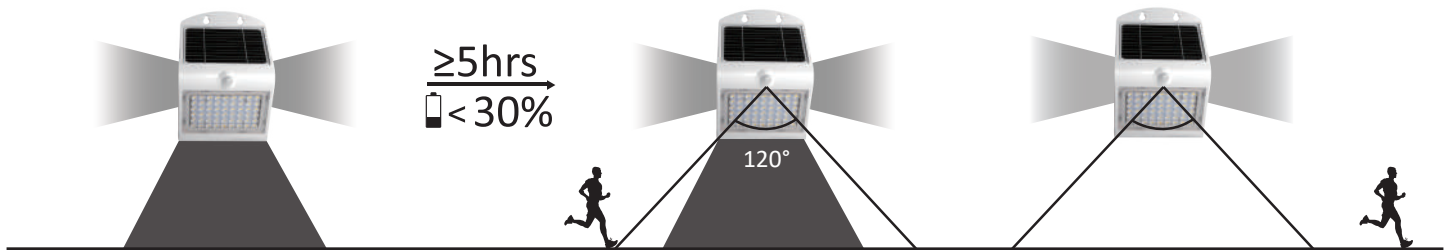
Batería por debajo del 30%:

Por la noche sólo la luminaria posterior se enciende automáticamente. Cuando detecta movimiento en un rango de ≤ 6 metros enciende la luz frontal al 100% y pasados los 20 segundos se apaga dejando sólo la luz posterior encendida.



Modo B: Mantener Encendido:

Presiona dos veces el botón para seleccionar el Modo B.



Por la noche la luminaria se enciende automáticamente al 50% de su potencia, después de 5 horas o cuando la batería baje al 30% se activará el Modo Ahorro de Energía: La luminaria se enciende cuando detecta movimiento en un rango de ≤ 6 metros, después de 20 segundos sin movimiento se apaga la luz frontal y mantiene la luz posterior encendida.

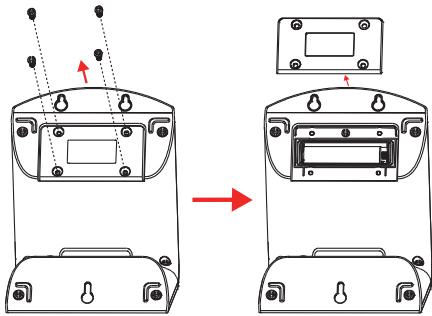
Modo C: Apagado

Presiona tres veces el botón para seleccionar el Modo C y apagar la luminaria.

Atención

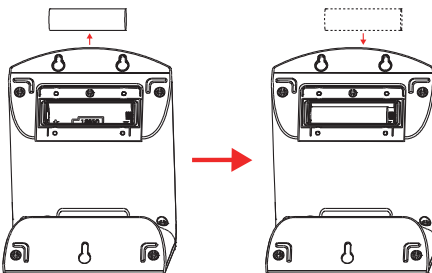
1. Esta luminaria funciona con energía solar, se recomienda instalar en un lugar donde tenga luz de Sol directa.
2. Su funcionamiento depende de la cantidad de Sol y el modo de trabajo.
3. La luminaria se sigue cargando aún cuando se encuentra apagada.
4. La luminaria está protegida contra sobrecargas y descargas.
5. La luminaria cuenta con una batería interna reemplazable. Si necesita cambiar la batería, entre en contacto con su proveedor.
6. Si la batería es reemplazada, apunte la luminaria hacia la luz solar directa para cargarla.
7. No desmonte la luminaria sin la ayuda de un eléctrico profesional.
8. Por favor descarte la batería de manera responsable.

Cambiar la Batería



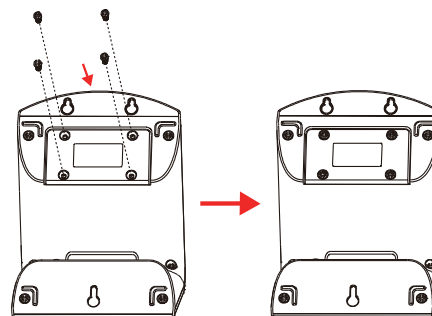
①

Remueve los tornillos y quita la tapa que cubre la batería.



②

Remueve la batería vieja y coloca una batería de 18650, 3.7V, 2000mAh, 7.4Wh.



③

Vuelva a poner la tapa y coloca de nuevo los tornillos para asegurarla.