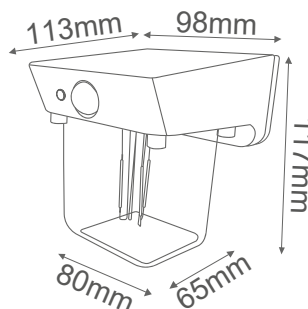


# SERIE IRIS

Modelo:05-2016



Sensor de Movimiento



## CARACTERÍSTICAS DEL PRODUCTO:

### GENERAL:

DESCRIPCIÓN: LUMINARIO SOLAR EXTERIOR

TIPO DE LED : SMD

WATTS: 3W

FLUJO LUMINOSO: 190 lm

TEMPERATURA DE COLOR: 4000K (Luz Neutra)

TIEMPO TOTAL DE CARGA: 6-8 HORAS DE LUZ SOLAR

HORAS DE ILUMINACIÓN: 8-10 HORAS

IP: 54

CRI >80

### ICONOGRAFÍA:

