



Características:

- Dimensiones: L159*W52*H33mm
- Fuente de poder de voltaje constante
- Entrada AC/ Universal de rango completo
- Protecciones contra: Corto circuito /sobre carga/ altas temp
- Enfriamiento por convección de aire libre
- Protección IP67
- 1 año de garantía

NOM

Especificaciones:

Salida	Voltaje CD	12V
	Tolerancia de Voltaje	± 3%
	Corriente Nominal	5A
	Tasa Actual	0 ~ 5A
	Poder Nominal	60W
	Potencia	100mVp-p
	Preparación, Elevación y Soporte	500ms,20ms,24ms/230VAC
	Rango de Voltaje	90 ~ 264VAC 47 ~ 63Hz
Entrada	Corriente CA	1.4A/115VAC
	Eficacia	82%
	Corriente Entrada	Cold start35A/230VAC
	Fuga de Corriente	< 2mA/240VAC
Protección	Sobre Carga	Rated output power115% ~ 135%Start overload protection Protection type: hiccup mode, auto-recovery after fault condition is removed
	Sobre Temperatura	Case temp ≥ 85°C ± 5°C, Start over temp protection Protection mode: cutoff output, auto-recovery after temperature become normal
Ambiente	Temp de Trabajo, Humedad	-10°C ~ +60°C;20% ~ 90%RH(Please refer to "derating curve")
	Temp de Almacenamiento	-20°C ~ +85°C;10% ~ 95%RH Non-condensing
	Soporte de Vibraciones	10 ~ 500Hz, 2G 10min./1Cycle, Period for 60min, Each axes
Seguridad	Soporte de Voltaje	I/P-O/P: 1.5KVAC,I/P-FG:1.5KVAC,O/P-FG:0.5KVAC
	Resistencia de Aislamiento	I/P-O/P,I/P-FG,O/P-FG: 100M Ohms/500VDC
Estadard	Estándar de Seguridad	Fit UL1012,TUV EN 60950-1, Ip67
	Estándar de EMC	Fit EN55022, EN55024,CLASSA
Otros	Peso / Dimensiones	0.55kg 190*49*34 (L*W*H)
	Empaque	0.55kg/30pcs/16.5kg/0.025m³/0.88CUFT

NOTA: 1. Todos los parametros no mencionados son medidos a 230VCA entrada, y a 25°C de temperatura ambiente.

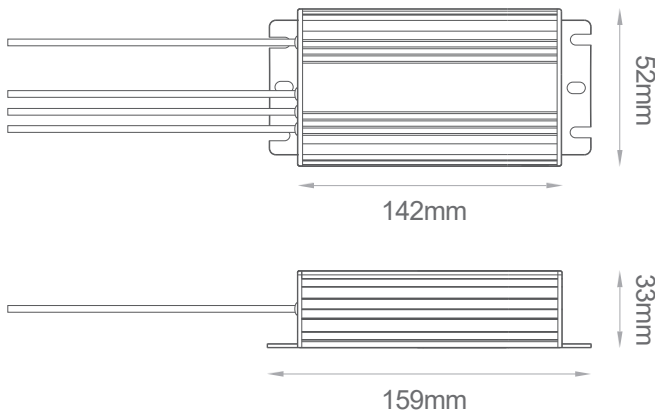
2. Los efectos de onda y ruido estan medidos a 20MHz de banda ancha usando un cable de 12" con un 0.1 & 47uf capacitor.

3. Tolerancia: Incluye una tolerancia en línea de regulación y carga de regulación.

TRA-1260

Especificaciones Mecánicas:

Acabado: Aluminio Negro

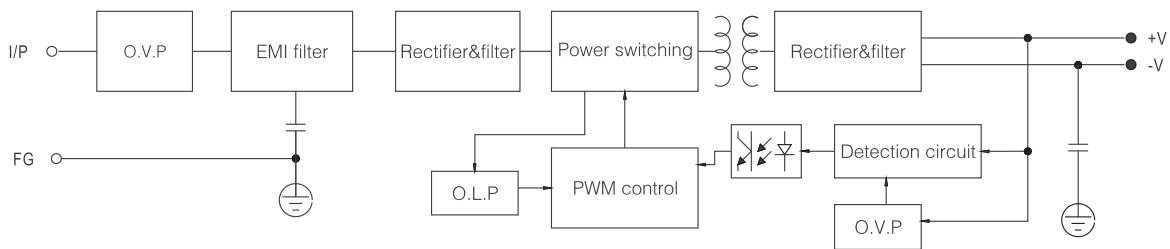


lead-out wire assignment

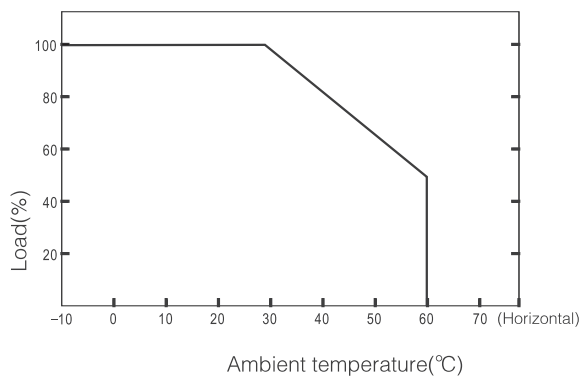
Input (Black three-core)		Output (White two-core)	
Brown	AC/L	Brown	DC OUTPUT +V
Blue	AC/N	Blue	DC OUTPUT -V
Yellow/Green	Y/G †		

Diagrama de Bloque:

Frequency: 60KHz



Curva:



Características Estáticas:

