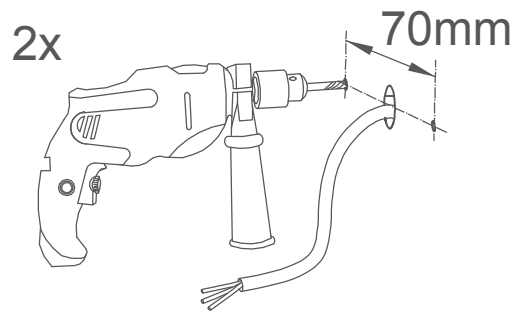
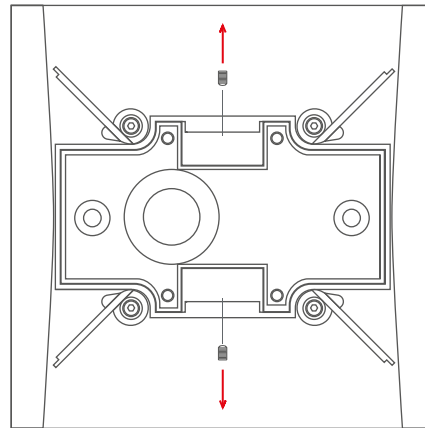
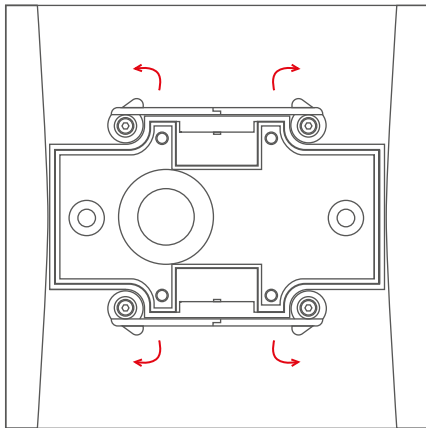


MANUAL DE INSTALACIÓN 05-7510-11

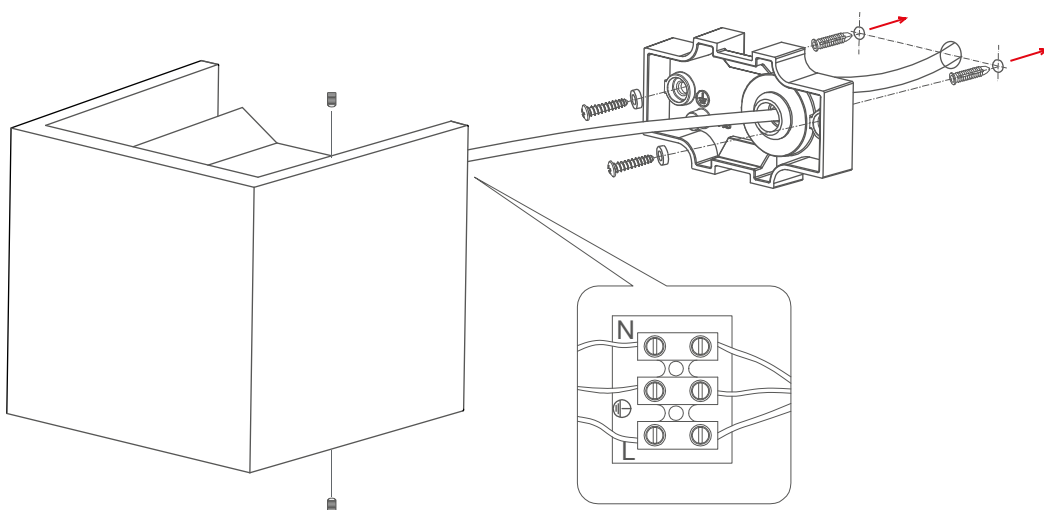
- ① Mida y haga las perforaciones a la pared.



- ② Abra las "aletas" y retire los tornillos con llave Allen incluida.



- ③ Retire la tapa y perfore el empaque de silicón redondo para introducir los cables. Haga la conexión y monte.



ATENCIÓN: Apague la electricidad antes de hacer conexiones.