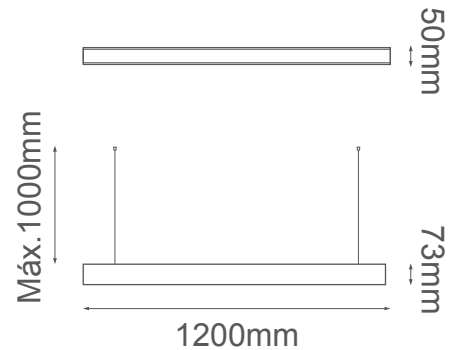


# Serie LINE

Modelo: 22-1232-\*



## CARACTERÍSTICAS DEL PRODUCTO:

### GENERAL:

DESCRIPCIÓN: PENDANT CON SWITCH DE CAMBIO DE TEMP. DE COLOR

TIPO DE LED: SMD LED

WATTS: 32W

FLUJO LUMINOSO: 2580~3520lm

TEMPERATURA DE COLOR: SWITCH CCT

WW 3000K (Luz Cálida)

NW 4500K (Luz Neutra)

CW 6000K (Luz Fría)

CRI: >80

VIDA ÚTIL: 50,000 h

MATERIAL: ALUMINIO

\*DRIVER INCLUIDO (L155\*H35mm)

ACCESORIOS SE VENDEN POR SEPARADO

### ICONOGRAFÍA:

32W	2580 ~3520 lm	SMD LED	100- 240V	CRI <80	IP20	90°	ALUM
-----	---------------------	------------	--------------	------------	------	-----	------

# Serie LINE

Accesorios - Conectores



Conector



CON-221232-\*

-01 Blanco -07 Negro



Conector  
de continuidad  
en "L"

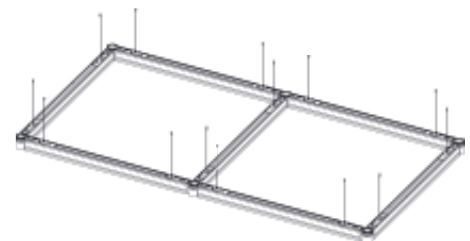


CONL-221232-\*

-01 Blanco -07 Negro



Conector  
de continuidad  
en "T"



CONT-221232-\*

-01 Blanco -07 Negro