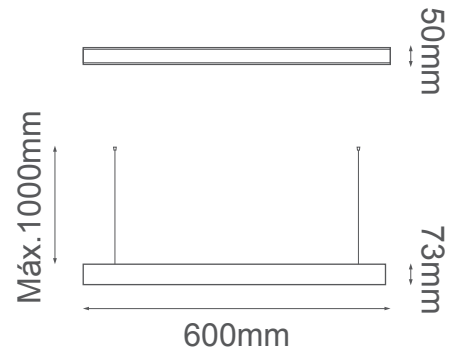


Serie LINE

Modelo: 22-1216-*



-01 Blanco -07 Negro



CARACTERÍSTICAS DEL PRODUCTO:

GENERAL:

DESCRIPCIÓN: PENDANT CON SWITCH DE CAMBIO DE TEMP. DE COLOR

TIPO DE LED: SMD LED

WATTS: 16W

FLUJO LUMINOSO: 2580~3520lm

TEMPERATURA DE COLOR: SWITCH CCT

WW 3000K (Luz Cálida)

NW 4500K (Luz Neutra)

CW 6000K (Luz Fría)

CRI: >80

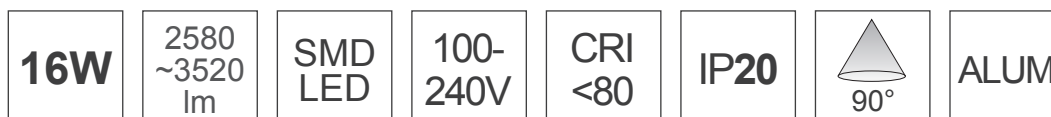
VIDA ÚTIL: 50,000 h

MATERIAL: ALUMINIO

*DRIVER INCLUIDO (L155*H35mm)

ACCESORIOS SE VENDEN POR SEPARADO

ICONOGRAFÍA:



Serie LINE

Accesorios - Conectores



Conector
de continuidad



CON-221232-*

-01 Blanco -07 Negro



Conector
de continuidad
en "L"

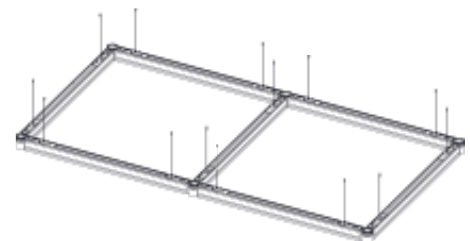


CONL-221232-*

-01 Blanco -07 Negro



Conector
de continuidad
en "T"



CONT-221232-*

-01 Blanco -07 Negro