



### Características:

- Dimensiones: L225\*W120\*H55mm
- Fuente de poder de voltaje constante
- Entrada AC/ Universal de rango completo
- Protecciones contra: Corto circuito /sobre carga/ altas temp
- Enfriamiento por convección de aire libre
- IP67
- 1 año de garantía

IP67 CE

### Especificaciones:

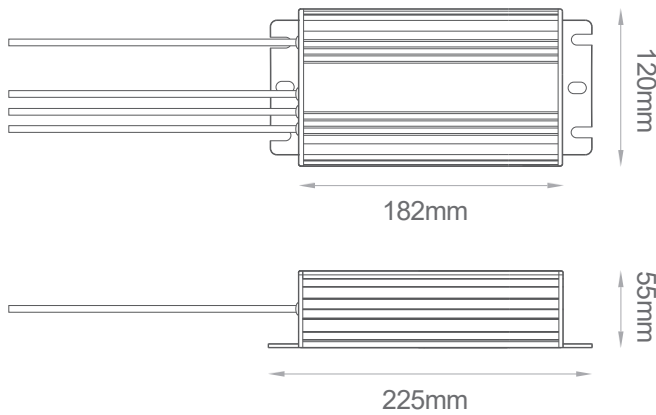
Salida	DC voltage	12V
	Voltage tolerance	± 3%
	Rated current	16.5A
	Current range	0 ~ 16.5A
	Rated power	198W
	Ripple&noise	150mVp-p
	Setup, rise, hold up time	200ms,20ms,30ms/230VAC
Entrada	Voltage range	90 ~ 137VAC 47 ~ 63Hz, 235 ~ 373VDC
	AC current	2.5A/230VAC
	Efficiency	83%
	Inrush current	Cold start50A/230VAC
	leakage current	< 2mA/240VAC
Protección	Overload	Rated output power115% ~ 135%Start overload protection protection type: cutoff output, recovery after restart power
	Over temperature	Case temp ≥ 95°C, Start over temp protection Protection mode: cutoff output, auto-recovery after temperature become normal
Ambiente	Working temp, humidity	-10°C ~ +60°C;20% ~ 90%RH(Please refer to "derating curve" )
	Storage temp, humidity	-20°C ~ +85°C;10% ~ 95%RH Non-condensing
	Withstand vibration	10 ~ 500Hz, 2G 10min./1Cycle, Period for 60min, Each axes
Seguridad	Withstand voltage	I/P-O/P: 1.5KVAC I/P-FG: 1.5KVAC O/P-FG: 0.5KVAC
	Isolation resistance	I/P-O/P: I/P-FG,O/P-FG: 100M Ohms/500VDC
Estadard	Safety standard	Fit UL1012,TUV EN60950-1, IP67
	EMC Standard	Fit EN55022, EN55024,CLASSA
Otros	Weight/Dimension	1.26kg 240*69*43 ( L*W*H )
	Packing	1.26kg/20pcs/26kg/0.033m³/1.16CUFT

NOTA: 1. Todos los parametros no mencionados son medidos a 230VCA entrada, y a 25°C de temperatura ambiente.  
 2. Los efectos de onda y ruido estan medidos a 20MHz de banda ancha usando un cable de 12" con un 0.1 & 47uf capacitor.  
 3. Tolerancia: Incluye una tolerancia en línea de regulación y carga de regulación.

# TRA-12200

## Especificaciones Mecánicas:

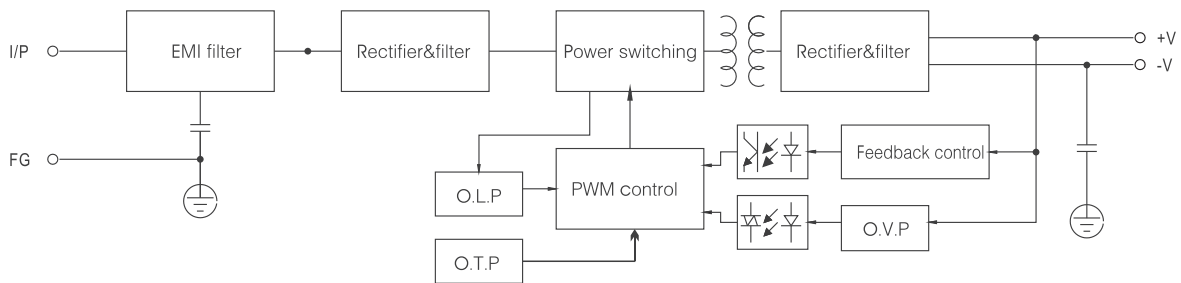
Acabado: Aluminio Natural



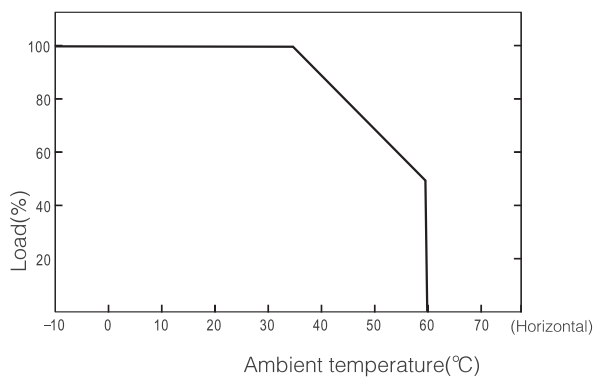
lead-out wire assignment

Input (Black three-core)		Output (White two-core)	
Brown	AC/L	Brown	DC OUTPUT +V
Blue	AC/N	Blue	DC OUTPUT -V
Yellow/Green	Y/G ⚡		

## Diagrama de Bloque:



## Curva:



## Características Estáticas:

