

Serie EQUINOX

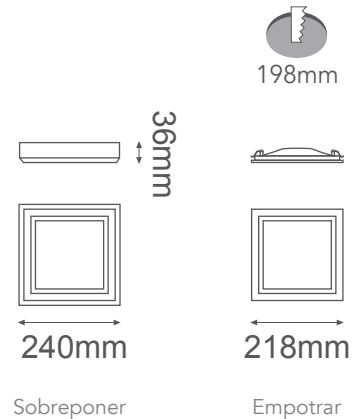
Modelo: 22-4224-*



-01 Blanco



Marco desmontable



CARACTERÍSTICAS DEL PRODUCTO:

GENERAL:

DESCRIPCIÓN: PLAFÓN PARA SOBREPONER O EMPOTRAR EN INTERIORES

TIPO DE LED: SMD 2835

WATTS: 24W

FLUJO LUMINOSO: 1900 lm

TEMPERATURA DE COLOR: WW 3000K (Luz Cálida) / NW 4000K (Luz Neutra)

CRI: >80

VIDA ÚTIL: 40,000 h

MATERIAL: POLICARBONATO

ICONOGRAFÍA:

