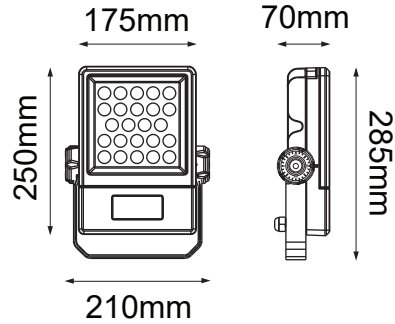


# Serie COSMOS

Modelo: 5-21101-RGB



Versión RGB

## CARACTERÍSTICAS DEL PRODUCTO:

### GENERAL:

DESCRIPCIÓN: REFLECTOR RGB

TIPO DE LED: SMD3737

CANTIDAD DE LED: 24

WATTS: 50W

TEMPERATURA DE COLOR: RGB (Cambio de color)

VIDA ÚTIL: 50,000 h

MATERIAL: ALUMINIO + CABLE DE 1m

**\*REQUIERE CONTROLADOR Y FUENTE DE PODER**

### ICONOGRAFÍA:

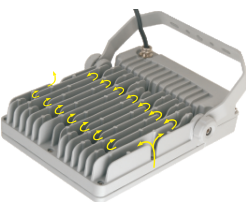
50W	SMD 3737	LED 3 en 1	27 LEDs	100- 240V	 45°	IP67	ALUM
-----	-------------	---------------	------------	--------------	---------	------	------

# Serie COSMOS

Modelo: 5-21101-RGB

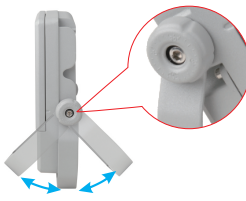


1



Alta y eficiente disipación del calor a través de un Laberinto -Al diseñado lo que da un óptimo flujo de aire para una mejor disipación de calor.

2



Dependiendo del lugar de montaje de la pieza; los soportes pueden ajustarse de hasta 90°. La pieza cuenta con un diseño Multi-Ángulo adecuándolo para cualquier tipo de instalación!

## Diagrama de Conexión:

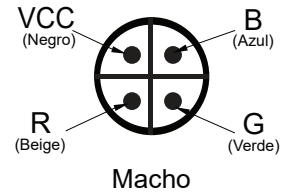
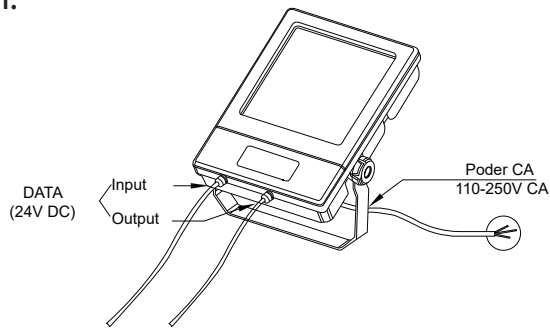
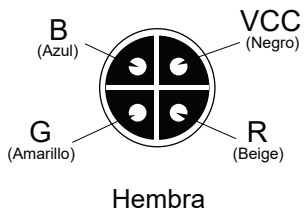


Diagrama de conexión 1. Este producto puede utilizarse por sí solo o puede conectarlo a más de un reflector (Máx 50pzas).  
 de Reflector: 2. La distancia entre uno y otro reflector no debe de ser mayor a 25m.  
 3. El conector Macho en la última pieza de la línea debe protegerse con una tapa a prueba de agua.

