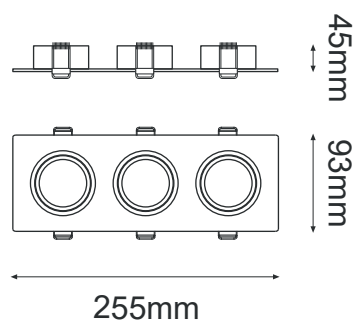
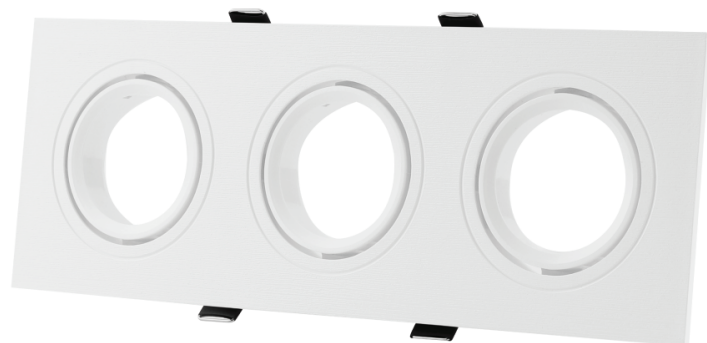


Serie LEO

Modelo: 06-3213-*



-01 Blanco

-07 Negro

CARACTERÍSTICAS DEL PRODUCTO:

GENERAL:

DESCRIPCIÓN: DOWNLIGHT EMPOTRABLE RECTANGULAR

BASES: GU10 (**SQT-GU10 INCLUIDOS**)

TIPO DE FOCOS: MR16 (**SE VENDEN POR SEPARADO**)

WATTS: MÁX.12W C/U

VOLTAJE: 127V

MATERIAL: PLÁSTICO POLICARBONATO (PC)

ICONOGRAFÍA:

