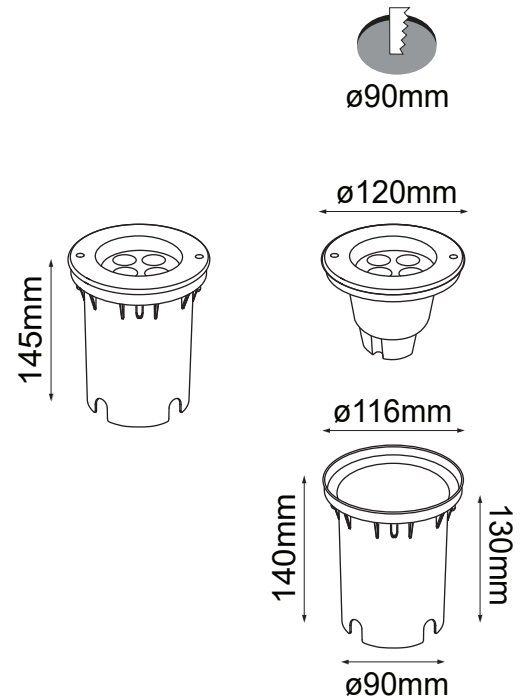


Serie ATLANTIC

Modelo: 07-6201-*



Adjustable 0-15°



Características del producto

Modelo	LED Watt	CCT	Voltaje	Flujo Luminoso	CRI	Ángulo	IP	IK	Material
07-6201-10-*	9W	3000K	100-240V	850 lm	>80	20°	67	10	Tapa de SS316
	9W	4000K	100-240V	900 lm	>80	20°	67	10	Tapa de SS316
07-6201-*	9W	3000K	100-240V	850 lm	>80	45°	67	10	Tapa de SS316
	9W	4000K	100-240V	900 lm	>80	45°	67	10	Tapa de SS316